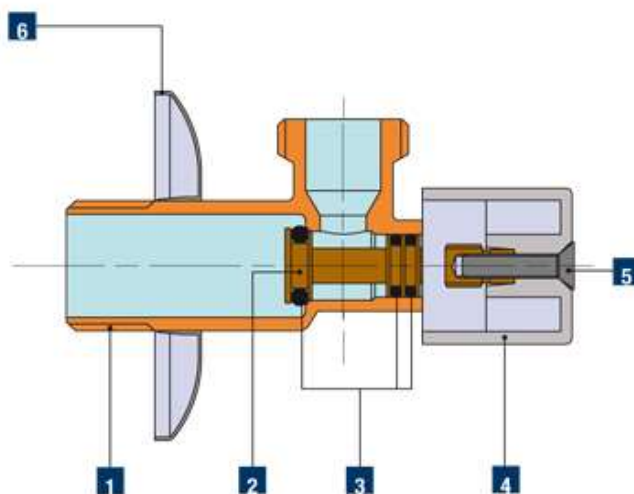


УГЛОВОЙ ВЕНТИЛЬ САНТЕХНИЧЕСКИЙ TWISTER



	Наименование	К-во	Материал
1	Корпус	1	UNI EN 12165 CW617N
2	Шпindelь	1	UNI EN 12164 CW614N
3	Уплотнительное кольцо шпинделя	3	NBR 70 Sh A (ASTM D 2240)
4	Ручка	1	ABS, хромированный
5	Винт	1	Оцинкованная сталь
6	Розетка	1	Сталь
*	Уплотнительный пакет	1	Brass + Daplen + NBR
*	Гайка	1	UNI EN 12164 CW614N

Гамма От 3/8" до 1/2"

Наружная резьба Резьба ISO 228/1 (DIN 259)

Привод в действие Вращение до упора

Разновидности ручек Ручка из хромированного ABS с индикатором

ДРУГИЕ УСЛОВИЯ

направление потока: Вход со стороны розетки, выход сбоку.

температурные пределы: от -10 ° C до +90 ° C.

рабочее давление: 20 бар.

Пригодны для водопроводных систем горячей и холодной воды.