

Телефон для заказа (044)501-75-41, 050-352-54-53, 067-504-93-40

**2х-ходовой фланцевый седельный клапан PN16 DN 15...100**



*Для регулирования потоков тепло- и холодоносителя*

### Применение

- водяные контуры в установках подготовки воздуха;
- водяные контуры в отопительных установках.

### Принцип работы

Седельный клапан приводится в действие электроприводом линейного действия. Электропривод управляется стандартным аналоговым сигналом или по 3х-точечной схеме и передвигает конус клапана - рабочий элемент - в положение, соответствующее управляющему сигналу.

### Особенности изделия

- равнопроцентная характеристика изменения потока, обеспеченная профилем конуса клапана;
- возможность ручного управления, используя шести-гранный ключ для поворота привода.

### Примечание

2х-ходовой клапан может быть преобразован в 3х-ходовой удалением заглушки с порта В.

### Обзор типов

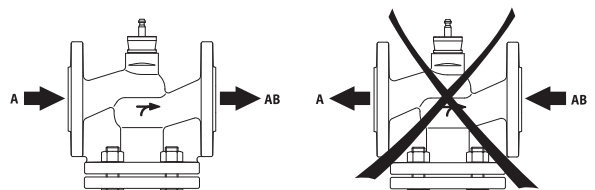
Тип	kvs [м³/час]	DN [мм]	Шток [мм]	S <sub>v</sub>
H611N	0,63	15	15	>50
H612N	1	15	15	>50
H613N	1,6	15	15	>50
H614N	2,5	15	15	>50
H615N	4	15	15	>50
H620N	6,3	20	15	>100
H625N	10	25	15	>100
H632N	16	32	15	>100
H640N	25	40	15	>100
H650N	40	50	15	>100
H664N	58	65	18	>100
H665N	63	65	30	>100
H679N	90	80	18	>100
H680N	100	80	30	>100
H6100N	145	100	30	>100

- Клапан разработан для использования в системах отопления, вентиляции и кондиционирования и не применяется в областях, выходящие за рамки указанные в спецификации, особенно для применения на воздушных судах.
- Устройство может устанавливаться только обученным персоналом. В процессе установки должны быть учтены все рекомендации завода-изготовителя.
- Клапан не содержит частей, которые могут быть переустановлены или отремонтированы потребителем.
- Недопустима утилизация вместе с бытовыми отходами. Необходимо соблюдать все действующие правила и инструкции, относящиеся к данной конкретной местности.
- При расчете потока в регулирующем или конечном управляющем элементе должны учитываться принятые правила и нормы.

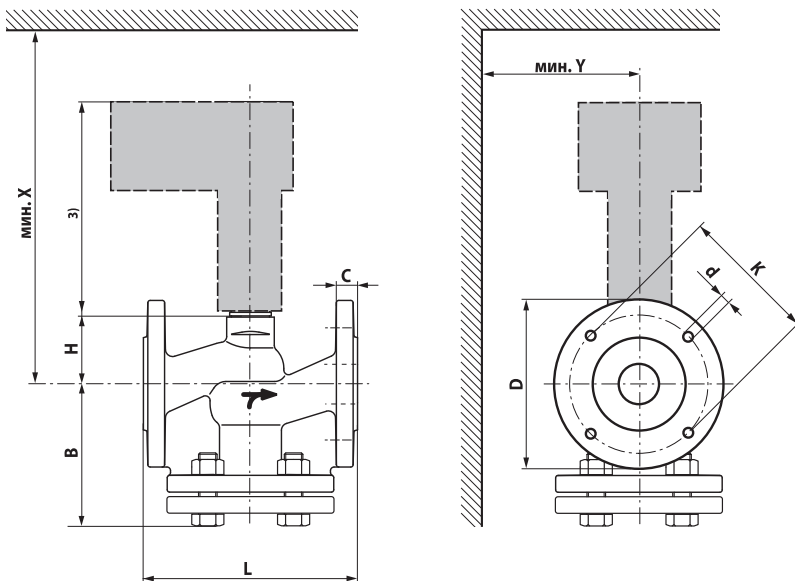
Комбинацию клапан / электропривод см. на стр. 52



Направление потока, указанное на клапане, должно быть соблюдено. В противном случае клапан может быть поврежден.



Технические данные	Н6...N
Рабочая среда	Холодная или горячая вода, вода с антифризом ≤50 % от объема.
Температура среды:	-10 °С... +120°С ≤+5 °С с подогревателем штока
Условное давление P <sub>s</sub>	1600 кПа (PN 16)
Характеристика потока	Участок A-AB: равнопроцентная
Амплитуда изменений регулируемой среды Sv	DN15 Sv>50 DN20...50 Sv>100
Величина утечки	Участок A-AB: макс. 0.05 % от kvs.
Трубное подсоединение	Фланцы ISO 7005-2 (PN 16)
Допустимый перепад давл. Δрmax	DN 15...40 Δрmax = 400 кПа DN 50...100 Δрmax = Δрs
Точка закрытия	Вверх (▲)
Положение установки	Вертикально или горизонтально
Тех. обслуживание	Не требуется
Материалы:	
Тело клапана	Чугун GG25
Конус клапана	Латунь
Седло клапана	Чугун GG25
Шток клапана	Нержавеющая сталь
Уплотнение штока	О-образное кольцо EPDM



DN	L	H	B	D	C	K	d	X <sub>1</sub>	Y <sub>1</sub>	X <sub>2</sub>	Y <sub>2</sub>	Вес
[мм]	[мм]	[мм]	[мм]	[мм]	[мм]	[мм]	[мм]	[мм]	[мм]	[мм]	[мм]	[кг]
15	130	46	89	95	14	65	4x14	470	100			4,8
20	150	46	96	105	16	75	4x14	470	100			5,0
25	160	52	101	115	16	85	4x14	470	100			6,3
32	180	56	123	140	18	100	4x18	470	100			9,6
40	200	64	128	150	18	110	4x18	470	100			11,9
50	230	64	130	165	20	125	4x18	470	100			15,9
65	290	100	150	185	20	145	4x18	515	100	665	150	23,8
80	310	110	162	200	22	160	8x18	515	100	665	150	30,2
100	350	125	182	220	24	180	8x18			665	150	41,3

1) Минимальное расстояние от центра клапана с электроприводом NV...  
 2) Минимальное расстояние от центра клапана с электроприводом EV...  
 3) Размеры привода можно узнать в технических данных самого привода

тел. (044) 501-75-41, (050) 352-54-53, (067)504-93-40 **Сделано в Швейцарии. Сертифицировано в Украине.**